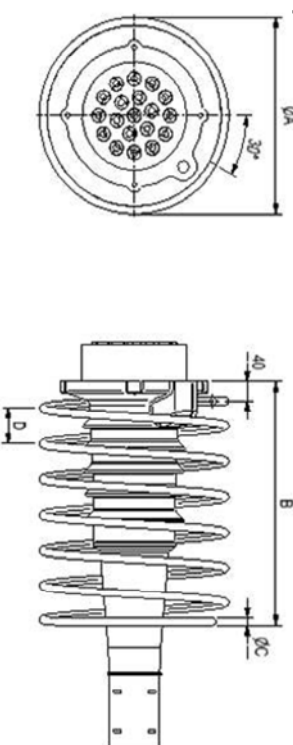


SPIRAL: For normalt valg af forankringsarmering henvises til ETA – 07/0035. Version 04/01–2013

Figur 1

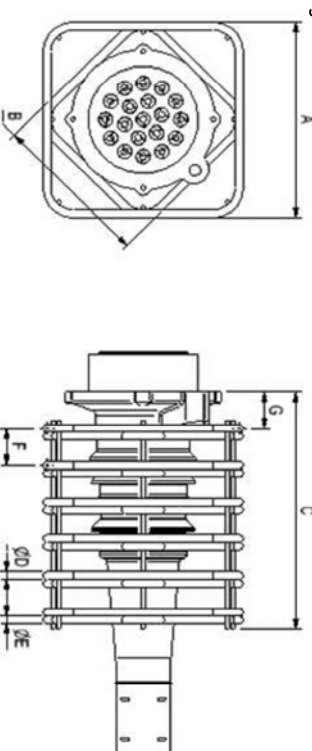


Anchorage	ØA	B	ØC	D	N
4XM-20	170	220	10	45	4
7XM-30	215	260	10	35	6,5
9XM-35	240	300	12	40	6,5
12XM-40	285	320	12	40	7
13XM-45	290	340	16	45	7

N = No. of turns in Helix

LINKS:

Figur 2



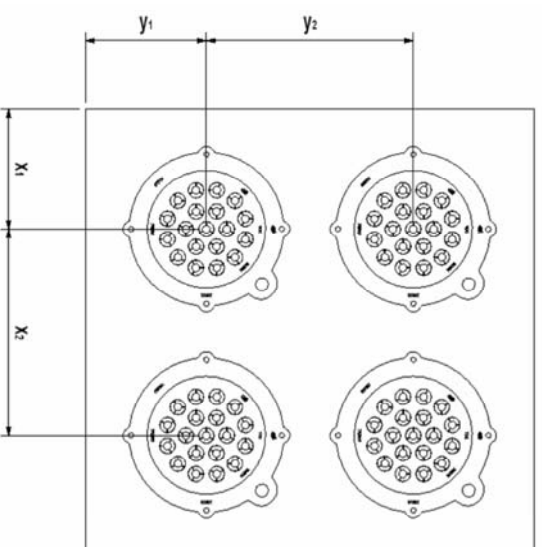
Anchorage	A	B	C	ØD	ØE	F	G	N
4XM-20	170	-	220	10	-	60	40	4
7XM-30	215	170	260	12	10	65	70	4
9XM-35	240	190	300	12	10	65	65	5
12XM-40	280	220	320	12	12	65	75	5
13XM-45	290	225	340	12	12	60	75	6

N = No. of sets of Links

KANTAFSTANDE FOR XM-SYSTEM

Der henvises til ETA – 07/0035. Version 04/01–2013 side 59. Kantafstande kan reduceres vha. formler som vist i figur 3. Dog ikke mindre end værdierne i tabel 1.

Figur 3



$$\frac{a}{1,15} \leq x_1 \leq 1,15a ; y_2 = \frac{a \times b}{x_2} ; x_1 = \frac{x_2}{2} + c - 10 \text{ mm} ; y_1 = \frac{y_2}{2} + c - 10 \text{ mm}$$

MINIMUM VÆGTYKKELSER FOR CCL XM-SYSTEM

MINIMUM VÆGTYKKELSER FOR XM-SYSTEM

Vægttykkelser fastlægges ud fra to kriterier i henhold til ETA-07/0035 (version 04/01-2013).

Kriteriene er følgende:

- 1- Overholdelse af ETA-godkendelsen
- 2- Overholdelse af forankringsarmering, dækning og centerafstande

Minimum vægttykkelser i henhold til forankringsarmering, dækning, centerafstande og ETA.

Tabel 1

Værdierne i Tabel 1 er dimensionsgivende for vægttykkelser ved spændarmring.

Anker-type	Min. dimension af forankrings-armering mm	Vægttykkelser/ Inkl. dækning 2x10 mm	Centerafstande (dækning 2x10 mm)	Vægttykkelser/ Inkl. dækning 2x15 mm	Centerafstande (dækning 2x15 mm)
4XM20	170	192	250	210	230
7XM30	215	235	285	245	275
9XM35	240	260	340	270	330
12XM40	285/280*	305/300*	335/330*	315/310*	325/320*
13XM45	290	310	370	320	360

* spiral/links

0	ZCO	BL	
Revisions nr. Udført af Godkendt af Beskrivelse af revision			

SKANDINAVISK **Spændbeton** Tlf. 44 35 08 11 • www.spændbeton.dk • A member of CCL Group

CCL XM-SYSTEM MIN. VÆGTYKKELSER, FORANKRINGSARMERING OG CENTERAFSTANDE

Dato	04.09.2014	Tegnet	ZCO	
Minstetok	Ikke i skalle	Godkendt	BL	
		Tegn. nr.:	5.97.1001	0