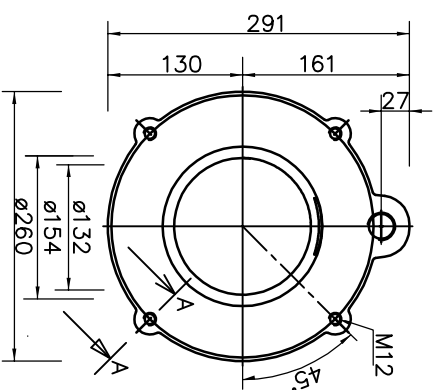
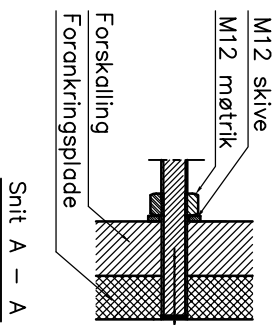
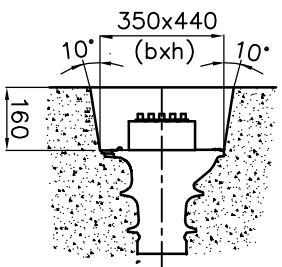


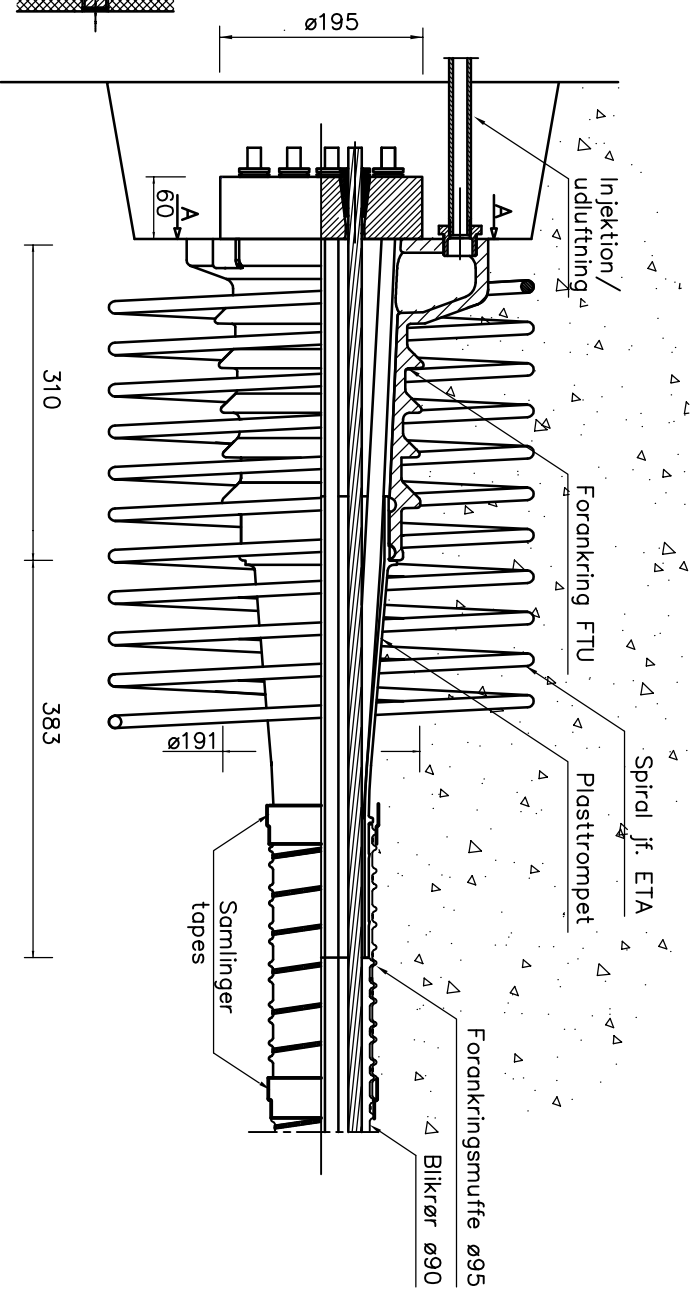
MÅL FOR FORANKRINGSPLADEN



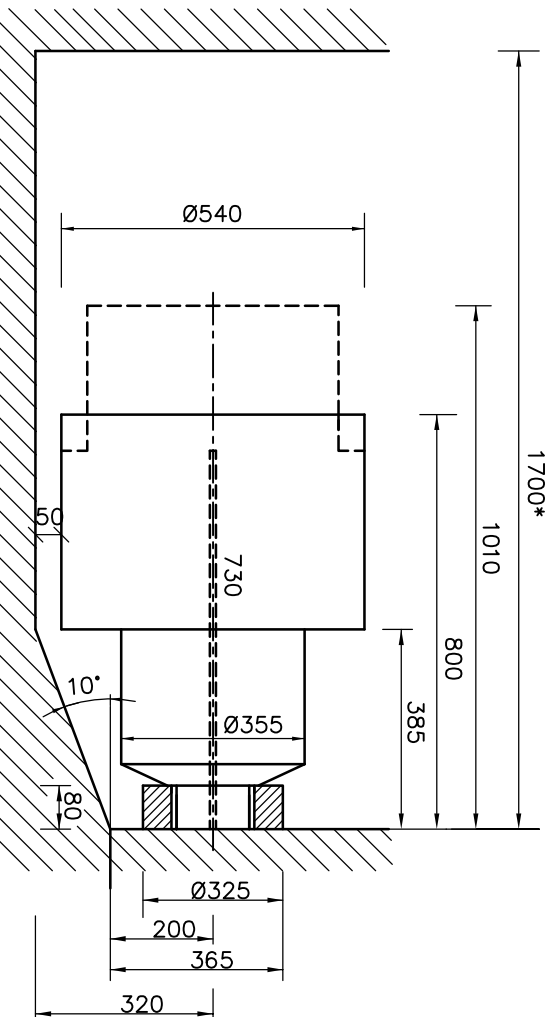
UDSPARING FOR DONKRAFT



AKTIV FORANKRING



DONKRAFTENS PLADSEBEHOV



CCL 4000 MG	Max. tryk N/mm ²	Areal mm ²
Stempel, opspænding	42,06	102629
Stempel, afkiling	2,06	39874
Løsestempel, opspænding	27,58	17403
Løsestempel, afkiling	2,06	13634
Stempe llængde		210 mm

Se ligeledes tegning nr. 5.97.0003

Spiral iht. ETA-07/0035

Alle mål i mm

*) Min.lgd: Løser må afskæres efter opspænding inden donkraft kan demonteres.

Spændbeton

SKANDINAVISK

TEL: 44 35 08 11 • FAX: 44 35 08 10 • www.spændbeton.dk

Design	Tegnet	CCL-system	
		15XM-50, Aktiv/passiv forankring	Donkraft CCL 4000 MG
Design	cfb	ic	
Dato	2013.04.09		
Godkendt	cfb		
Skema donkraft	2013.06.14	Målestok:	Ikke i skala
Ændringer	Dato	Erstatler tegn. nr.:	
			Tegn. nr.: 5.97.1501A