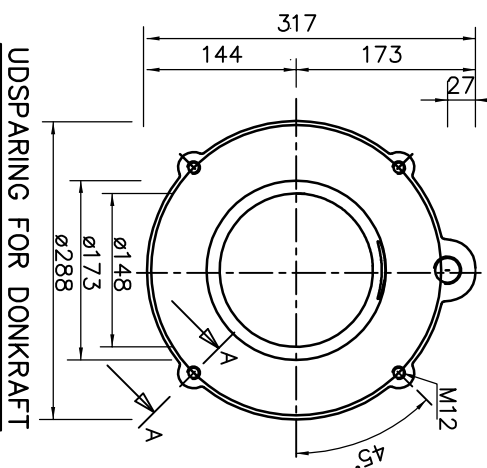
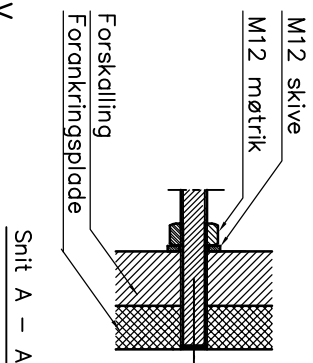
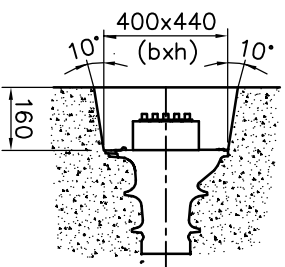


MÅL FOR FORANKRINGSPLADEN

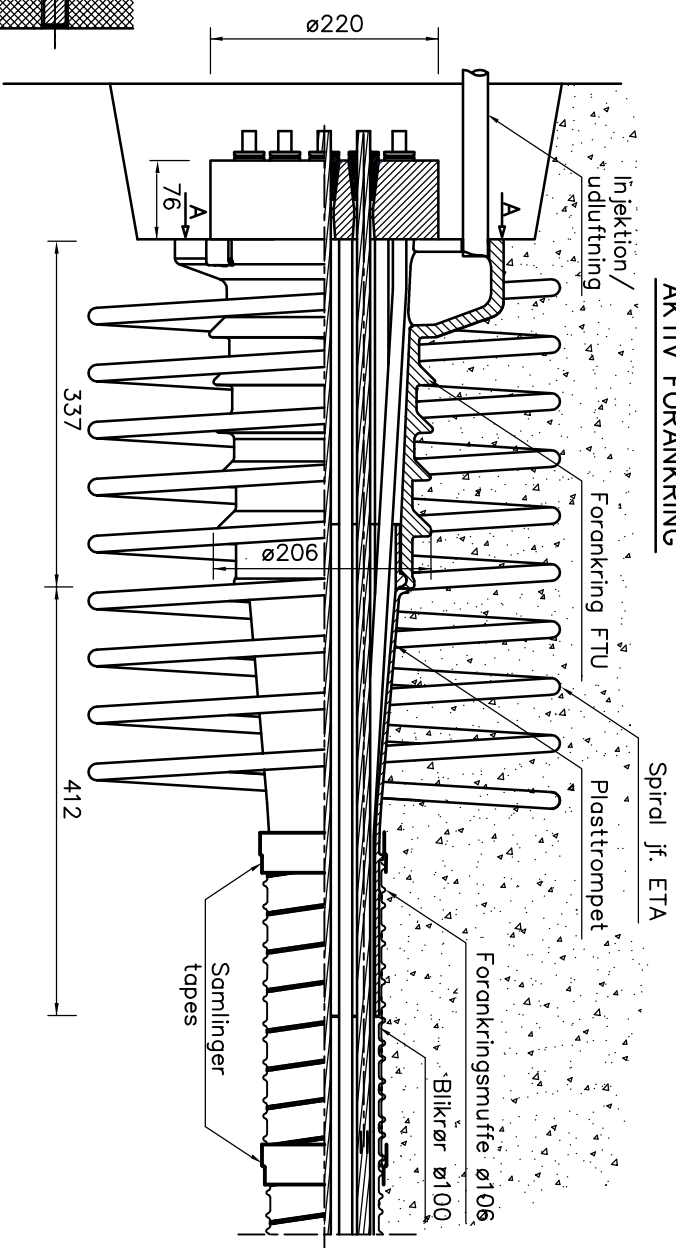


UDSPARING FOR DONKRAFT

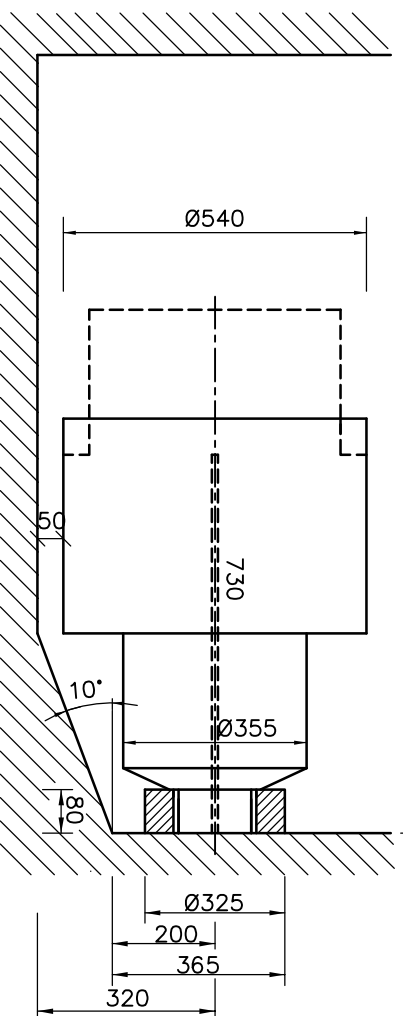
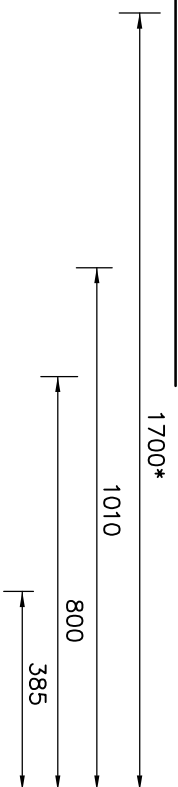


Snit A - A

AKTIV FORANKRING



DONKRAFTENS PLADSBEHOV



CCL 4000 MG	Max. tryk N/mm ²	Areal mm ²
Stempel, opspænding	42,06	102629
Stempel, ofkiling	2,06	39874
Løsestempel, opspænding	27,58	17403
Løsestempel, ofkiling	2,06	13634
Stempellængde		210 mm

Se ligeledes tegning nr. 5.97.0003

Spiral iht. ETA-07/0035

Alle mål i mm

*) Min.lgd: Liner må afskæres efter opspænding inden donkraft kan demonteres.

<p>SKANDINAVISK Spændbeton</p> <p>TEL: 44 35 08 11 • FAX: 44 35 08 10 • www.spændbeton.dk</p>		Design	Tegnet	<p>CCL-system 19XM-60, Aktiv/passiv forankring Donkraft CCL 4000 MG</p>
Skema donkraft	2013.06.14	Nom	cfb	
Layout m.m.	2013.04.09	Dato	2012.04.02	
Layout	2012.09.28	Godkendt	cfb	
Andringer	Dato	Målestok:	Ikke i skala	
		Estimeret tegn. nr.:		
				Tegn. nr.: 5.97.1901C